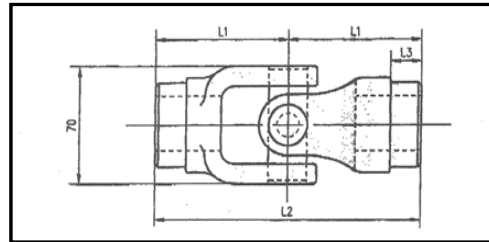
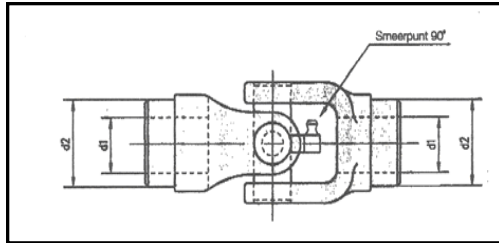
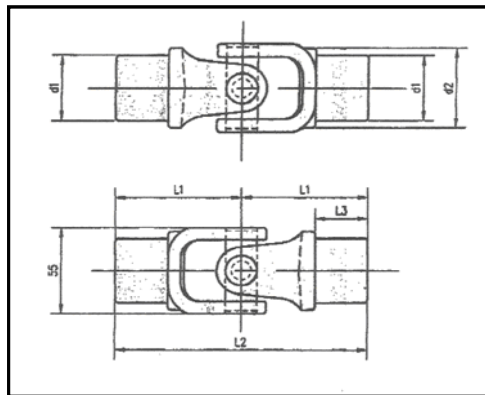


# Kruiskoppelingen

Gietstalen kruiskoppeling buigbaar tot 45°



	D1 mm	D2 mm	inch	L1 mm	L2 mm	L3 mm	Mkp Nm	Gewicht kg
<b>Type A</b>	Ø32	Ø51	2"	82	164	19	750	1.95



Type B	D1 mm	inch	D2 mm	L1 mm	L2 mm	L3 mm	Mkp Nm	Gewicht kg
<b>B1</b>	Ø26.6	1"	Ø40	64	128	24	300	0.73
<b>B2</b>	Ø37	1 1/4"	Ø50	78	156	32	550	1.35
<b>B3</b>	Ø41	1 1/2"	Ø50	78	156	32	700	1.50