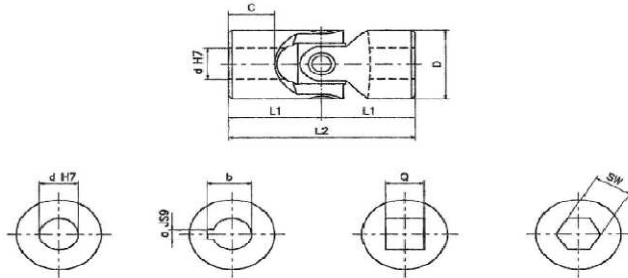


# Kruiskoppelingen enkel

Serie G, Type G-GB DIN 808 Staal 45°



A

B

C

D

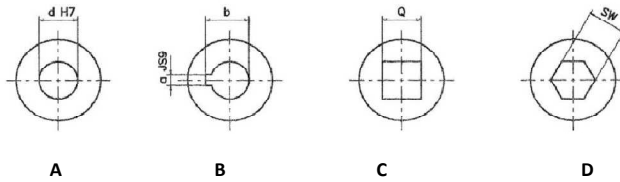
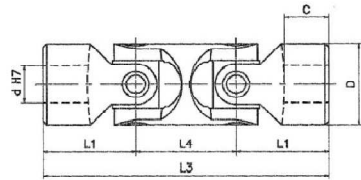


Type	Code	d	D	L2	L1	C	Code	Code	a	b	Code	Q	SW
	AA						AB	BB			CC		
01G	SGOS 0600	6	16	34	17	8	SGOS 061C	SGOS 062C	2	7	SGOS 062Q	6	6
02G	SGOS 0800	8	16	40	20	11	SGOS 081C	SGOS 082C	2	9	SGOS 082Q	8	8
03G	SGOS 1000	10	22	48	24	12	SGOS 101C	SGOS 102C	3	11,4	SGOS 102Q	10	10
04G	SGOS 1200	12	25	56	28	13	SGOS 121C	SGOS 122C	4	13,8	SGOS 122Q	12	12
05G	SGOS 1400	14	28	60	30	14	SGOS 141C	SGOS 142C	5	16,3	SGOS 142Q	14	14
1G	SGOS 1600	16	32	68	34	16	SGOS 161C	SGOS 162C	5	18,3	SGOS 162Q	16	16
2G	SGOS 1800	18	36	74	37	17	SGOS 181C	SGOS 182C	6	20,8	SGOS 182Q	18	18
3G	SGOS 2000	20	42	82	41	18	SGOS 201C	SGOS 202C	6	22,8	SGOS 202Q	20	20
4G	SGOS 2200	22	45	95	47,5	22	SGOS 221C	SGOS 222C	6	24,8	SGOS 222Q	22	22
5G	SGOS 2500	25	50	108	54	26	SGOS 251C	SGOS 252C	8	28,3	SGOS 252Q	25	25
6G	SGOS 3000	30	58	122	61	29	SGOS 301C	SGOS 302C	8	33,3	SGOS 302Q	30	30
6G1	SGOS 3200	32	58	130	65	33	SGOS 321C	SGOS 322C	10	35,3	SGOS 322Q	30	30
7G	SGOS 3500	35	70	140	70	35	SGOS 351C	SGOS 352C	10	38,3	x	*	*
8G	SGOS 4000	40	80	160	80	39	SGOS 401C	SGOS 402C	12	43,3	x	*	*
9G	SGOS 5000	50	95	190	95	46	SGOS 501C	SGOS 502C	14	53,8	x	*	*
03GB	SGBS 1000	10	16	52	26	15	SGBS 101C	SGBS 102C	3	11,4	SGBS 082Q	8	8
04GB	SGBS 1200	12	22	62	31	18	SGBS 121C	SGBS 122C	4	13,8	SGBS 102Q	10	10
1GB	SGBS 1600	16	25	74	37	21	SGBS 161C	SGBS 162C	5	18,3	SGBS 122Q	12	12
3GB	SGBS 2000	20	32	86	43	24	SGBS 201C	SGBS 202C	6	22,8	SGBS 162Q	16	16
5GB	SGBS 2500	25	42	108	54	31	SGBS 251C	SGBS 252C	8	28,3	SGBS 202Q	20	20
6GB	SGBS 3000	30	50	132	66	38	SGBS 301C	SGBS 302C	8	33,3	SGBS 252Q	25	25
8GB	SGBS 4000	40	70	166	83	47	SGBS 401C	SGBS 402C	12	43,3	x	*	*

\* = op aanvraag

# Kruiskoppelingen dubbel

Serie G, Type GD - GBD DIN 808 Staal 90°

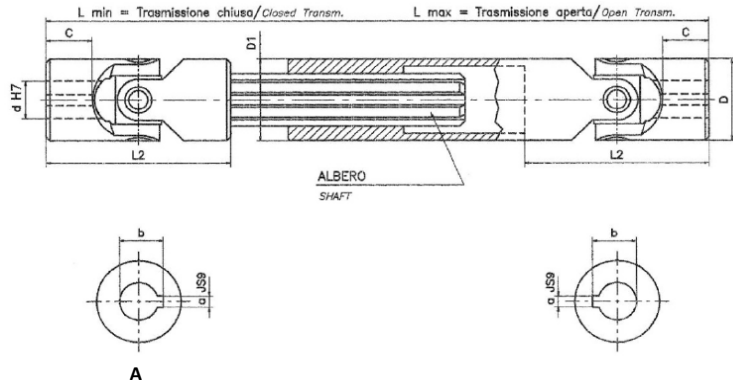


Type	Code	d	D	L3	L1	L4	C	Code	Code	a	b	Code	Q	SW
	AA							AB	BB			CC		
01GD	SGOD 0600	6	16	56	17	22	8	SGOD 061C	SGOD 062C	2	7	SGOD 062Q	6	6
02GD	SGOD 0800	8	16	62	20	22	11	SGOD 081C	SGOD 082C	2	9	SGOD 082Q	8	8
03GD	SGOD 1000	10	22	74	24	26	12	SGOD 101C	SGOD 102C	3	11,4	SGOD 102Q	10	10
04GD	SGOD 1200	12	25	86	28	30	13	SGOD 121C	SGOD 122C	4	13,8	SGOD 122Q	12	12
05GD	SGOD 1400	14	28	96	30	36	14	SGOD 141C	SGOD 142C	5	16,3	SGOD 142Q	14	14
1GD	SGOD 1600	16	32	104	34	36	16	SGOD 161C	SGOD 162C	5	18,3	SGOD 162Q	16	16
2GD	SGOD 1800	18	36	114	37	40	17	SGOD 181C	SGOD 182C	6	20,8	SGOD 182Q	18	18
3GD	SGOD 2000	20	42	128	41	46	18	SGOD 201C	SGOD 202C	6	22,8	SGOD 202Q	20	20
4GD	SGOD 2200	22	45	145	47,5	50	22	SGOD 221C	SGOD 222C	6	24,8	SGOD 222Q	22	22
5GD	SGOD 2500	25	50	163	54	55	26	SGOD 251C	SGOD 252C	8	28,3	SGOD 252Q	25	25
6GD	SGOD 3000	30	58	190	61	68	29	SGOD 301C	SGOD 302C	8	33,3	SGOD 302Q	30	30
6GD1	SGOD 3200	32	58	198	65	68	33	SGOD 321C	SGOD 322C	10	35,3	SGOD 322Q	*	*
7GD	SGOD 3500	35	70	212	70	72	35	SGOD 351C	SGOD 352C	10	38,3	x	*	*
8GD	SGOD 4000	40	80	245	80	85	39	SGOD 401C	SGOD 402C	12	43,3	x	*	*
9GD	SGOD 5000	50	95	290	95	100	46	SGOD 501C	SGOD 502C	14	53,8	x	*	*
03GBD	SGBD 1000	10	16	74	26	22	15	SGBD 101C	SGBD 102C	3	11,4	SGBD 082Q	8	8
04GBD	SGBD 1200	12	22	88	31	26	18	SGBD 121C	SGBD 122C	4	13,8	SGBD 102Q	10	10
1GBD	SGBD 1600	16	25	104	37	30	21	SGBD 161C	SGBD 162C	5	18,3	SGBD 122Q	12	12
3GBD	SGBD 2000	20	32	124	43	38	24	SGBD 201C	SGBD 202C	6	22,8	SGBD 162Q	16	16
5GBD	SGBD 2500	25	42	156	54	48	31	SGBD 251C	SGBD 252C	8	28,3	SGBD 202Q	20	20
6GBD	SGBD 3000	30	50	188	66	56	38	SGBD 301C	SGBD 302C	8	33,3	SGBD 252Q	25	25
8GBD	SGBD 4000	40	70	238	83	72	47	SGBD 401C	SGBD 402C	12	43,3	x	*	*

\* = op aanvraag

# Kruiskoppelingen

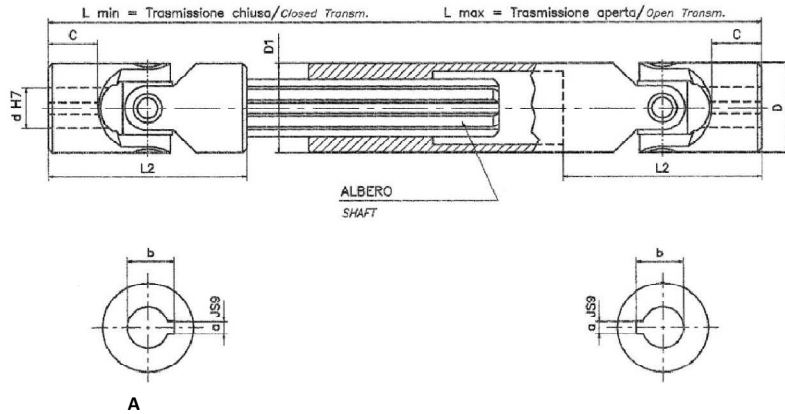
Serie G, Type GA (1) DIN 808



Type	Code	d	D	L2	C	L min.	L max.	Schuif- lengte	a	b	As	D1
	AA											
03GA1	SGOA 1010	10	22	48	12	140	170	30	3	11,4	11 x 14 Z6	22
03GA15	SGOA 1015	10	22	48	12	160	200	40	3	11,4	11 x 14 Z6	22
03GA2	SGOA 1020	10	22	48	12	180	240	60	3	11,4	11 x 14 Z6	22
03GA25	SGOA 1025	10	22	48	12	230	330	100	3	11,4	11 x 14 Z6	22
04GA1	SGOA 1210	12	25	56	13	160	190	30	4	13,8	13 x 16 Z6	26
04GA15	SGOA 1215	12	25	56	13	180	225	45	4	13,8	13 x 16 Z6	26
04GA2	SGOA 1220	12	25	56	13	200	270	70	4	13,8	13 x 16 Z6	26
04GA23	SGOA 1223	12	25	56	13	220	300	80	4	13,8	13 x 16 Z6	26
04GA26	SGOA 1226	12	25	56	13	250	355	105	4	13,8	13 x 16 Z6	26
04GA29	SGOA 1229	12	25	56	13	280	420	140	4	13,8	13 x 16 Z6	26
04GA32	SGOA 1232	12	25	56	13	300	450	150	4	13,8	13 x 16 Z6	26
05GA1	SGOA 1410	14	28	60	14	170	200	30	5	16,3	13 x 16 Z6	29
05FA15	SGOA 1415	14	28	60	14	180	220	40	5	16,3	13 x 16 Z6	29
05GA18	SGOA 1418	14	28	60	14	200	260	60	5	16,3	13 x 16 Z6	29
05GA2	SGOA 1420	14	28	60	14	220	300	80	5	16,3	13 x 16 Z6	29
05GA23	SGOA 1423	14	28	60	14	250	350	100	5	16,3	13 x 16 Z6	29
05GA26	SGOA 1426	14	28	60	14	280	420	140	5	16,3	13 x 16 Z6	29

# Kruiskoppelingen

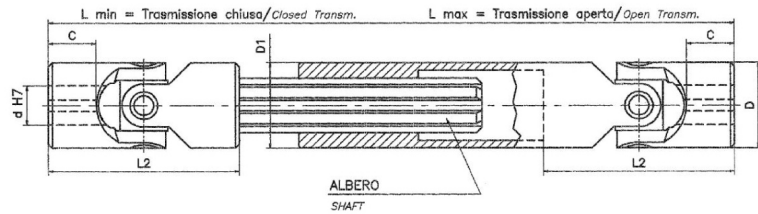
## Serie G, Type GA (2) DIN 808



Type	Code	d	D	L2	C	L min.	L max.	Schuif- lengte	a	b	As	D1
	AA											
05GA29	SGOA 1529	14	28	60	14	300	450	150	5	16,3	13 x 16 Z6	29
05GA32	SGOA 1432	14	28	60	14	350	550	200	5	16,3	13 x 16 Z6	29
05GA35	SGOA 1435	14	28	60	14	400	650	250	5	16,3	13 x 16 Z6	29
1GA1	SGOA 1610	16	32	68	16	190	220	30	5	18,3	16 x 20 Z6	32
1GA15	SGOA 1615	16	32	68	16	210	250	40	5	18,3	16 x 20 Z6	32
1GA2	SGOA 1620	16	32	68	16	240	320	80	5	18,3	16 x 20 Z6	32
1GA23	SGOA 1623	16	32	68	16	250	350	100	5	18,3	16 x 20 Z6	32
1GA26	SGOA 1626	16	32	68	16	275	390	115	5	18,3	16 x 20 Z6	32
1GA29	SGOA 1629	16	32	68	16	300	430	130	5	18,3	16 x 20 Z6	32
1GA32	SGOA 1632	16	32	68	16	380	590	210	5	18,3	16 x 20 Z6	32
1GA35	SGOA 1635	16	32	68	16	400	630	230	5	18,3	16 x 20 Z6	32
2GA1	SGOA 1810	18	36	74	17	230	280	50	6	20,8	18 x 22 Z6	37
2GA15	SGOA 1815	18	36	74	17	250	320	70	6	20,8	18 x 22 Z6	37
2GA18	SGOA 1818	18	36	74	17	270	370	100	6	20,8	18 x 22 Z6	37
2GA2	SGOA 1820	18	36	74	17	290	400	110	6	20,8	18 x 22 Z6	37
2GA23	SGOA 1823	18	36	74	17	300	415	115	6	20,8	18 x 22 Z6	37
2GA26	SGOA 1826	18	36	74	17	400	620	220	6	20,8	18 x 22 Z6	37

# Kruiskoppelingen

## Serie G, Type GA (3) DIN 808



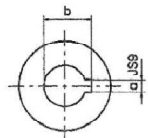
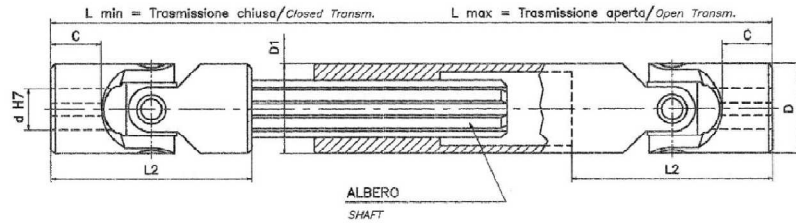
A



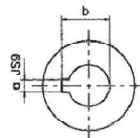
Type	Code	d	D	L2	C	L min.	L max.	Schuif- lengte	a	b	As	D1
	AA											
2GA29	SGOA 1529	18	36	74	17	500	820	320	6	20,8	18 x 22 Z6	37
3GA1	SGOA 2010	20	42	82	18	250	300	50	6	22,8	21 x 25 Z6	42
3GA15	SGOA 2015	20	42	82	18	270	340	70	6	22,8	21 x 25 Z6	42
3GA18	SGOA 2018	20	42	82	18	290	380	90	6	22,8	21 x 25 Z6	42
3GA2	SGOA 2020	20	42	82	18	320	440	120	6	22,8	21 x 25 Z6	42
3GA23	SGOA 2023	20	42	82	18	380	560	180	6	22,8	21 x 25 Z6	42
3GA26	SGOA 2026	20	42	82	18	420	640	220	6	22,8	21 x 25 Z6	42
3GA29	SGOA 2029	20	42	82	18	500	800	300	6	22,8	21 x 25 Z6	42
4GA05	SGOA 2205	22	45	95	22	250	280	30	6	24,8	23 x 28 Z6	47
4GA1	SGOA 2210	22	45	95	22	270	320	50	6	24,8	23 x 28 Z6	47
4GA15	SGOA 2215	22	45	95	22	290	350	60	6	24,8	23 x 28 Z6	47
4GA2	SGOA 2220	22	45	95	22	330	430	100	6	24,8	23 x 28 Z6	47
4GA23	SGOA 2223	22	45	95	22	350	470	120	6	24,8	23 x 28 Z6	47
4GA26	SGOA 2226	22	45	95	22	470	710	240	6	24,8	23 x 28 Z6	47
5GA1	SGOA 2510	25	50	108	26	295	345	50	8	28,3	26 x 32 Z6	52
5GA15	SGOA 2515	25	50	108	26	310	375	65	8	28,3	26 x 32 Z6	52
5GA2	SGOA 2520	25	50	108	26	350	450	100	8	28,3	26 x 32 Z6	52

# Kruiskoppelingen

Serie G, Type GA (4) DIN 808



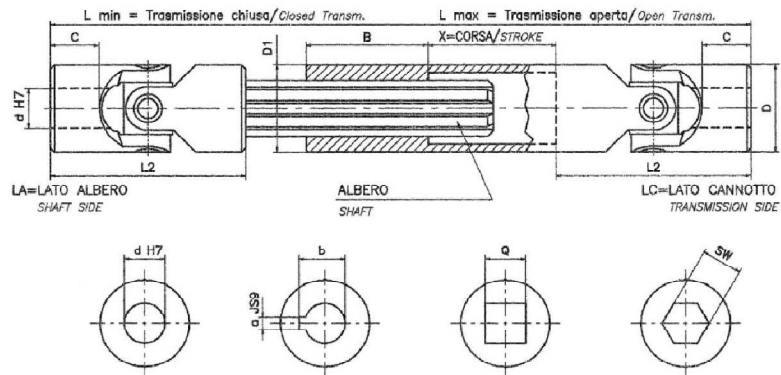
A



Type	Code	d	D	L2	C	L min.	L max.	Schuif- lengte	a	b	As	D1
	AA											
5GA23	SGOA 2523	25	50	108	26	380	500	120	8	28,3	26 x 32 Z6	52
5GA26	SGOA 2526	25	50	108	26	420	590	170	8	28,3	26 x 32 Z6	52
5GA29	SGOA 2529	25	50	108	26	460	660	200	8	28,3	26 x 32 Z6	52
5GA32	SGOA 2532	25	50	108	26	500	745	245	8	28,3	26 x 32 Z6	52
6GA1	SGOA 3010	30	58	122	29	330	380	50	8	33,3	32 x 38 Z8	58
6GA15	SGOA 3015	30	58	122	29	350	420	70	8	33,3	32 x 38 Z8	58
6GA18	SGOA 3018	30	58	122	29	370	455	85	8	33,3	32 x 38 Z8	58
6GA2	SGOA 3020	30	58	122	29	400	510	110	8	33,3	32 x 38 Z8	58
6GA23	SGOA 3023	30	58	122	29	450	620	170	8	33,3	32 x 38 Z8	58
6GA26	SGOA 3026	30	58	122	29	500	720	220	8	33,3	32 x 38 Z8	58
6GA29	SGOA 3029	30	58	122	29	540	795	255	8	33,3	32 x 38 Z8	58

# Kruiskoppelingen

## Serie G, Type GA - GBA DIN 808



$$L_{MIN} \geq \frac{L_{MAX} + 2 L_2 + B}{2}$$

$$\text{Corsa } X \geq \frac{L_{MAX} - 2 L_2 - B}{2}$$

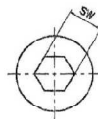
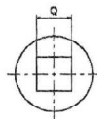
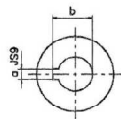
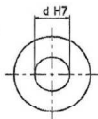
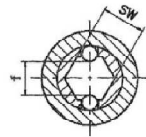
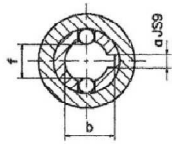
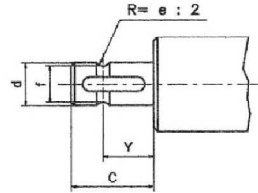
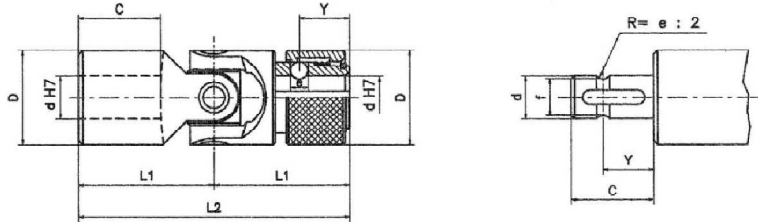


Type	d	D	L2	C	L min.	L max.	x	B	a	b	Q	SW	As	D1
					Op aanvraag									
01GA	6	16	34	8	←	→	—	25	2	7	6	6	SW 8	16
02GA	8	16	40	11	←	→	—	25	2	9	8	8	SW 8	16
03GA	10	22	48	12	←	→	—	30	3	11,4	10	10	11 x 14 Z6	22
04GA	12	25	56	13	←	→	—	40	4	13,8	12	12	13 x 16 Z6	26
05GA	14	28	60	14	←	→	—	40	5	16,3	14	14	13 x 16 Z6	29
1GA	16	32	68	16	←	→	—	40	5	18,3	16	16	16 x 20 Z6	32
2GA	18	36	74	17	←	→	—	40	6	20,8	18	18	18 x 22 Z6	37
3GA	20	42	82	18	←	→	—	45	6	22,8	20	20	21 x 25 Z6	42
4GA	22	45	95	22	←	→	—	45	6	24,8	22	22	23 x 28 Z6	47
5GA	25	50	108	26	←	→	—	45	8	28,3	25	25	26 x 32 Z6	52
6GA	30	58	122	29	←	→	—	50	8	33,3	30	30	32 x 38 Z8	58
7GA	35	70	140	35	←	→	—	70	10	38,3	*	*	36 x 42 Z8	70
8GA	40	80	160	39	←	→	—	80	12	43,3	*	*	42 x 48 Z8	80
9GA	50	95	190	46	←	→	—	90	14	53,8	*	*	46 x 54 Z8	95
03GBA	10	16	52	15	←	→	—	25	3	11,4	8	8	SW 8	16
04GBA	12	22	62	18	←	→	—	30	4	13,8	10	10	11 x 14 Z6	22
1GBA	16	25	74	21	←	→	—	40	5	18,3	12	12	13 x 16 Z6	26
3GBA	20	32	86	24	←	→	—	40	6	22,8	16	16	16 x 20 Z6	32
5GBA	25	42	108	31	←	→	—	45	8	28,3	20	20	21 x 25 Z6	42
6GBA	30	50	132	38	←	→	—	45	8	33,3	25	25	26 x 32 Z6	52
8GBA	40	70	166	47	←	→	—	70	12	43,3	*	*	36 x 42 Z8	70

\* = op aanvraag

# Kruiskoppelingen enkel

Serie G, Type GR DIN 808 45°



A

B

C

D



Type	d	D	L2	L1	C	Y	e	f	Code	a	b	Code	SW
									AB			AD	
02GR	8	16	52	26	14	9,5	3,5	6,3	SGOR 081C	2	9	SGOR 08SW	8
03GR	10	22	62	31	17	11,5	4	8,7 (8)	SGOR 101C	3	11	SGOR 10SW	10 (9,06)
04GR	12	25	74	37	21	13,5	4	11 (10,5)	SGOR 121C	4	13,3	SGOR 12SW	12 (11,15)
05GR	14	25	74	37	21	13,5	4	13	SGOR 141C	5	15,3	SGOR 14SW	14
1GR	16	32	86	43	24	14	6,35	14,8	SGOR 161C	5	17,3	SGOR 16SW	16
2GR	18	36	96	48	28	19	8	16	SGOR 181C	6	19,8	SGOR 18SW	18
3GR	20	42	108	54	31	19	8	18	SGOR 201C	6	22,8	SGOR 20SW	20
4GR	22	45	120	60	34	20,5	10	20	SGOR 221C	6	24,8	SGOR 22SW	22
5GR	25	50	132	66	38	20,5	10	23	SGOR 251C	8	28,3	SGOR 25SW	25
6GR	30	58	166	83	49	25	10	28	SGOR 301C	8	33,3	SGOR 30SW	30