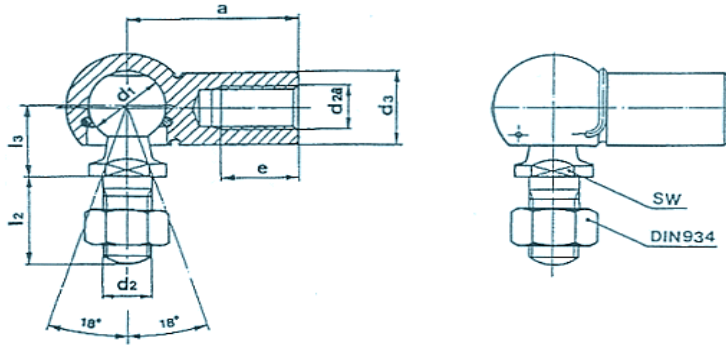


Kogelgewrichten volgens DIN 71802



Type	d1	d2	d2a	L2	L3	d3	a	e	SW	gewicht gr./st.
CS8/M5	8	M5	M5	10	9	8	22	10,2	7	15,2
CS10/M6	10	M6	M6	12	11	10	25	11,5	8	25,2
CS10/M5	10	M6	M5	12	11	10	25	11,5	8	27
CS10/M8	10	M6	M8	12	11	10	25	11,5	8	24
CS13/M8	13	M8	M8	16	13	13	30	14	11	53,1
CS13/M6	13	M8	M6	16	13	13	30	14	11	55
CS16/M10	16	M10	M10	19	16	16	35	15,5	13	103,8
CS16/M12	16	M12	M12	19	16	16	35	15,5	13	104,2
CS16/M8	16	M10	M8	19	16	16	35	15,5	13	107
CS19/M14x1,5	19	M14x1,5	M14x1,5	27	20	22	45	21,5	16	220,9
CS19/M14x2	19	M 14x2	M 14x2	27	20	22	45	21,5	16	220,9
CS19/M16	19	M16	M16	27	20	22	45	21,5	16	216